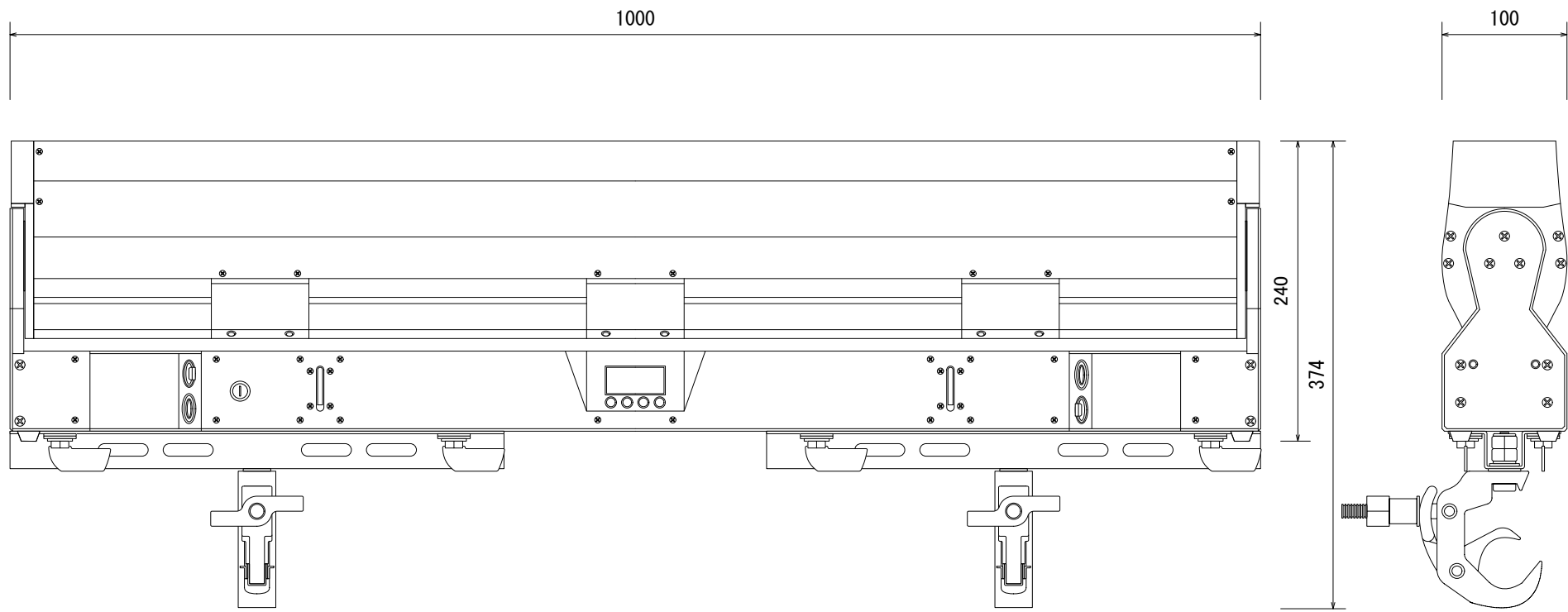



使用電源	AC100-264V 50/60Hz	動作範囲	チルト: 210°	制御方法	DMX512 5pin XLR
最大消費電力	450W	ズーム	7-50°	Products impression X4 Bar 20	
本体重量	15.2kg	DMXチャンネル	Normal-Mode: 34ch Compress-Mode: 20ch Single Pixel-Mode: 88ch		
LED	Osram Ostar RGBW × 20pcs			Date	2016.9.5



使用電源	AC100-264V 50/60Hz	動作範囲	チルト: 210°	制御方法	DMX512 5pin XLR
最大消費電力	450W	ズーム	7-50°	Products	impression X4 Bar 20 (ブラケット付)
重量	本体: 15.2kg + ブラケット2個: 3.2kg	DMXチャンネル	Normal-Mode: 34ch Compress-Mode: 20ch Single Pixel-Mode: 88ch	Date	
LED	Osram Ostar RGBW × 20pcs			2016.9.5	